



FECHO DE COMPRESSÃO EMBUTIDO COM VEDAÇÃO

Fecho selado à prova de entrada de água e pó. Fecho de embutir de compressão tipo push-button com parafuso de ajustagem de pressão. Pode ser aplicado em portas com espessura 1-12mm, disponível nas versões com e sem chave yale. O fecho é fornecido com um cavalete de montagem, parafusos e uma gaxeta de TPE. Com uma área frontal onde pode ser impresso a logomarca do cliente. Outra área no verso onde pode ser impresso o número da peça do cliente.



MATERIAL

Latching arm inside sealed area: Zamak, zincado

Gaskets: TPE

Maçaneta: Zinc die cast, black or silver texture powder coated

Housing: Zinc die cast, black coated

Suporte de montagem: Aço inox

Spring: Aço inox 304

Gatilho: Zinc die cast, black powder coated

Porca: Aço inox 303

O-ring: NBR

Parafuso: Aço inox 316

RELATED PRODUCTS

Similar products: 2-396, 2-398

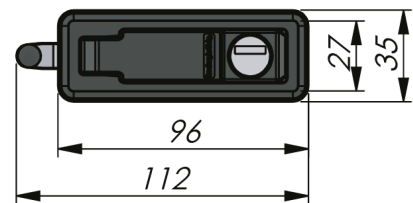
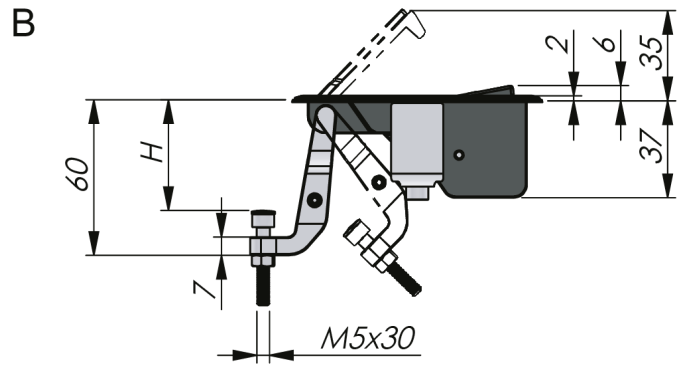
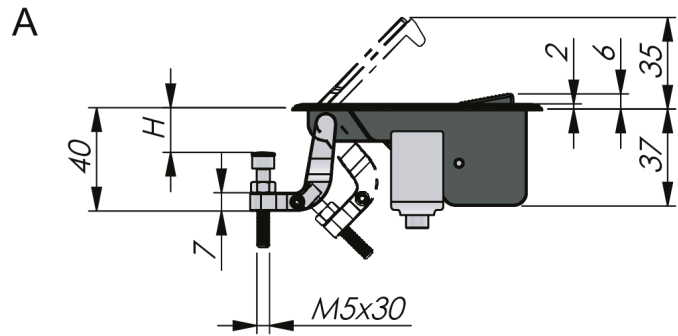
Use the Index Code at industriilas.com

TESTS & STANDARDS

Key extraction: Open / Closed

Cylinder information: Supplied with two keys

Classifications: DIN EN 61373



P/N	Descrição	H	Desenho
2814-037059-0324	Sem travamento	2,0 - 25 mm	A
2814-037059-2246	Sem travamento	22 - 45 mm	B
2814-037159-0324	Com chave segredo 8111	2,0 - 25 mm	A
2814-037159-2246	Com chave segredo 8111	22 - 45 mm	B

Industriilas
— When access counts —

